

QB-1A

# QWICKBUILD®

## MODULARES UNTERKONSTRUKTIONSSYSTEM FÜR TERRASSEN

### DESIGN- UND MONTAGEANLEITUNG

**Bitte vor Beginn der Verlegung aufmerksam durchlesen, um eine ordnungsgemäße Durchführung zu gewährleisten (auch zur Wahrung Ihrer Garantieansprüche).**

#### Technische Hinweise

Alle Informationen in dieser Anleitung beziehen sich auf Standardinstallationen in nicht-kommerzieller Umgebung. Technische Anforderung: 2,0 kPa UDL Flächenbelastung/1,8 Punktbelastung. Konstruktionen im kommerziellen Bereich können unter Umständen andere Träger-Spannweiten und Verbindungselemente erfordern. Die Verantwortung dafür liegt beim Verleger bzw. Installationsbetrieb! Für weitere Informationen und Unterstützung wenden Sie sich bitte an die MitarbeiterInnen von Meyer bzw. Outdure.

**Am Ende dieses Dokuments finden Sie spezielle Hinweise bezüglich Geländer, Sichtschutz und Ausleger.**

## INHALTSVERZEICHNIS

### Einleitung

- Überblick Qwickbuild Verlegesystem
- Eigenschaften und Vorteile
- Systemkomponenten
- Qwickbuild Oberbeläge
- Verbindungselemente

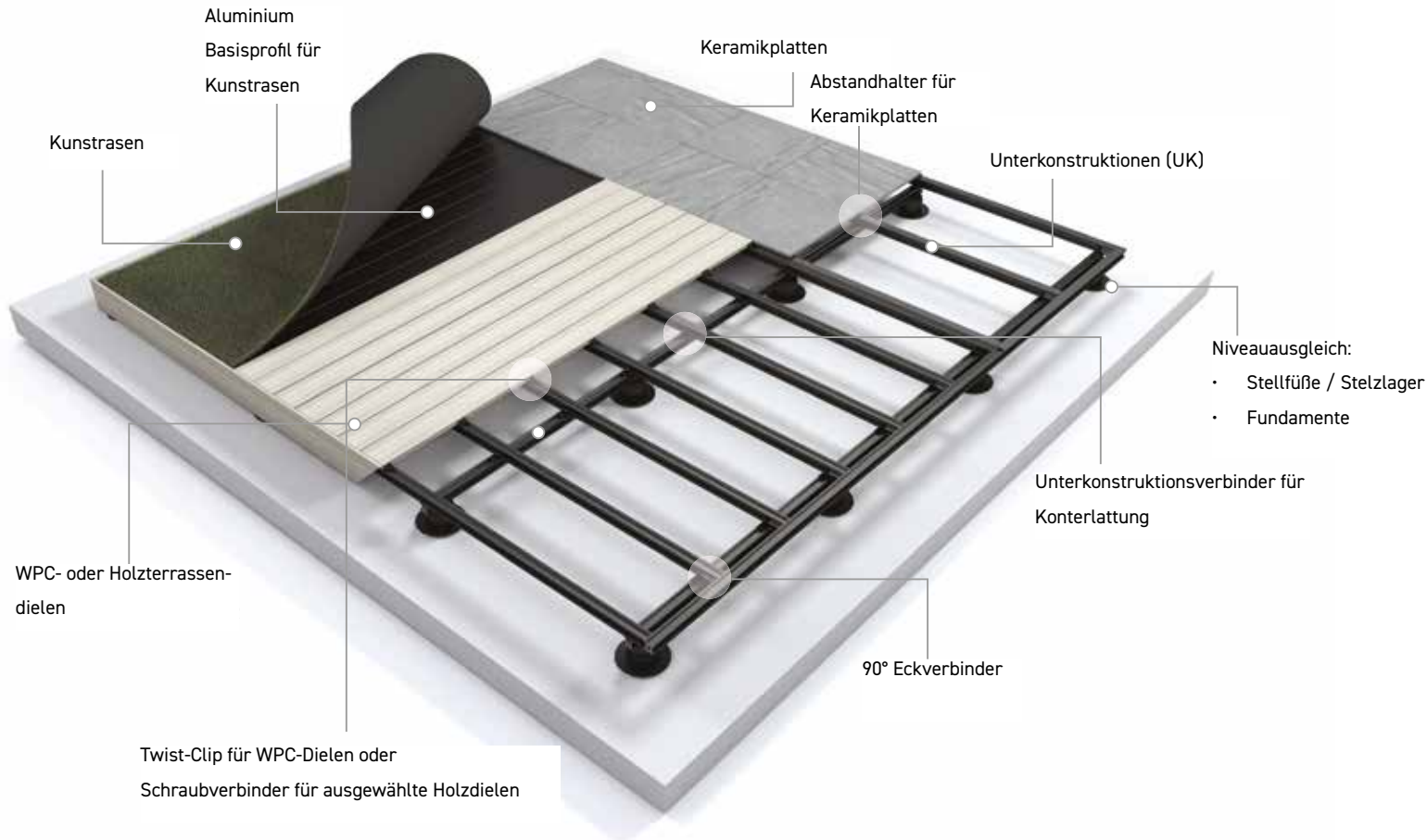
### Produktselektion und Zubehörberechnung

- Schritt 1: Rahmen-Komponenten
  - Aufbauhöhe: Auswahl Unterkonstruktion / Träger
  - Kombinations- & Abstandstabellen
  - 45 x 45 Qwickbuild Rahmenkomponenten & Verbindungslösungen
  - 90 x 45 Qwickbuild Rahmenkomponenten & Verbindungslösungen
  - 135 x 45 Qwickbuild Rahmenkomponenten & Verbindungslösungen
  - Qwickbuild allgemeine Verbindungslösungen
  - Mögliche Aufbauhöhen, Spannweiten-Tabellen, Stellfüße
- Schritt 2: Oberflächen-Komponenten
  - WPC-Terrassendielen auf Qwickbuild
  - Holz-Terrassendielen auf Qwickbuild
  - Keramikplatten auf Qwickbuild
  - Kunstrasenbelag auf Qwickbuild
- Schritt 3: Mengenermittlung
  - Systemkomponenten / Verbindungselemente
  - Oberflächenkomponenten

### Informationen

- Haftungsausschluss & ergänzende Dokumente
- Wichtige Designinformationen

# ÜBERBLICK QWICKBUILD-SYSTEM



**Mit dem Qwickbuild-Verlegesystem lassen sich verschiedene Oberbeläge kombinieren:**

- WPC-Terrassendielen
- Holz-Terrassendielen
- Keramikplatten
- Kunststrasen

**Die Montage ist auf verschiedensten Untergründen möglich:**

- Betonuntergrund
- Bestehende Fliesen oder Pflasterungen
- Natürliches Gelände
- Abgedichtete Bereiche

**Eigenschaften & Vorteile:**

- Feuchteresistent
- Leicht
- Gerade & eben
- Vielseitig einsetzbar
- Schnelle Montage
- Langlebig
- Korrosionsbeständig
- Minimaler Verschnitt

**Unser Service:**

- Unterstützung bei der Projektplanung
- Konzeptentwürfe
- Konstruktionszeichnungen auf Auftrag
- Vorfertigung von Elementen auf Auftrag

**Abgestimmte Unterkonstruktionen für alle Aufbauhöhen:**

- Aufbauempfehlungen

# QWICKBUILD OBERBELÄGE

Ein System, vier Oberflächenvarianten

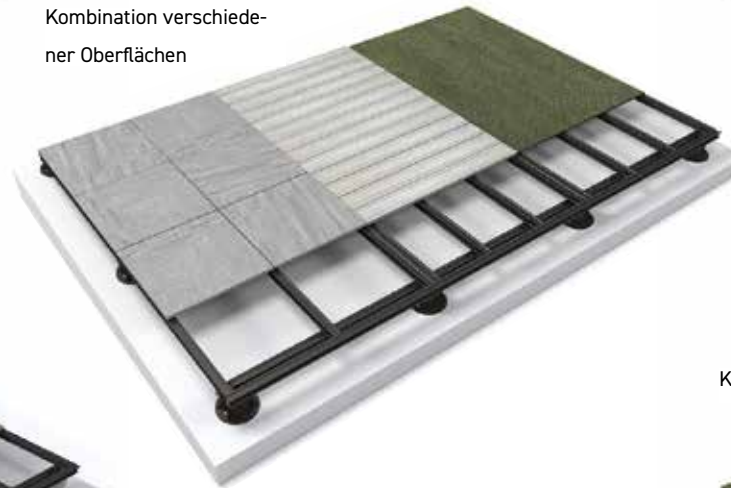
WPC-Terrassendielen



Holz-Terrassendielen



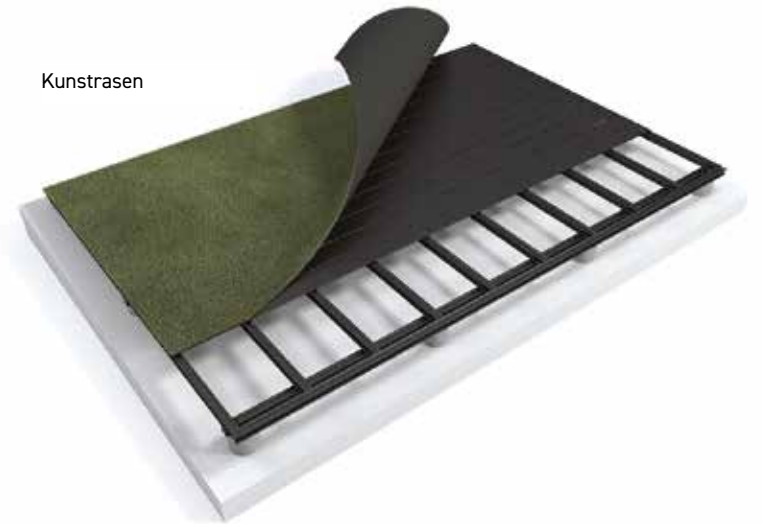
Kombination verschiede-  
ner Oberflächen



Keramikplatten



Kunstrasen




# QWICKBUILD TRAGENDE ALU-UNTERKONSTRUKTIONEN

## Übersicht Qwickbuild Unterkonstruktionen

für verschiedene Terrassen-Aufbauhöhen, von sehr niedrig bis hoch.

Unterkonstruktion verfügbar in folgenden Längen, sowie Sets* für Dimension 45x45 mm:						
ArtNr.	351.005	351.004	351.003	351.002	351.001	351.000
Profil in MM	180 x 45	135 x 45	90 x 45	45 x 45	28 x 45	13 x 45
Länge	5,4 M	5,4 M	5,4 M	5,4 M	5,4 M	5,4 M
				3,6 M		
				3,0 M		
				2,4 M		
				1,8 M		
				1,2 M		



\* Sets beinhalten:

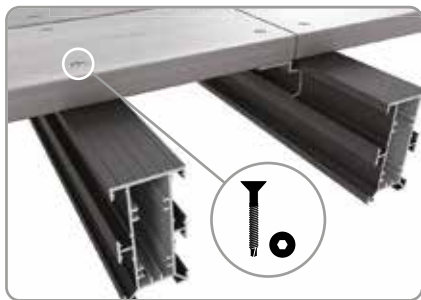
- 90° Winkel
- H16 Schrauben

Die Aluprofile können je nach Oberflächen-Anforderung unterschiedlich ausgerichtet werden:



### Holz-Terrassendielen \*

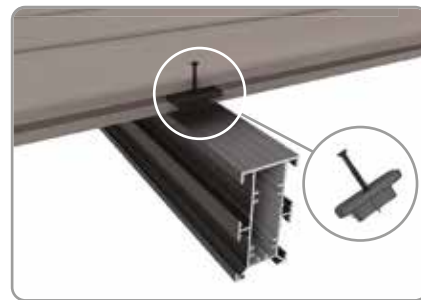
Mit den meisten Terrassendielen-Produkten kompatibel



Abgestimmte Schrauben verfügbar

### WPC-Terrassendielen \*

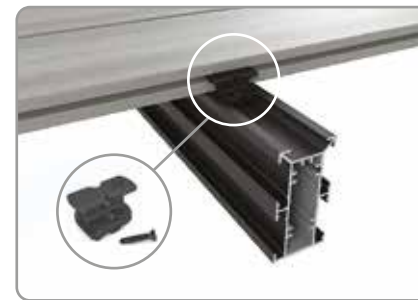
Mit den meisten WPC-Produkten kompatibel



Unsichtbarer Clip (vom Hersteller des Oberbelags)

### WPC-Terrassendielen \*\*

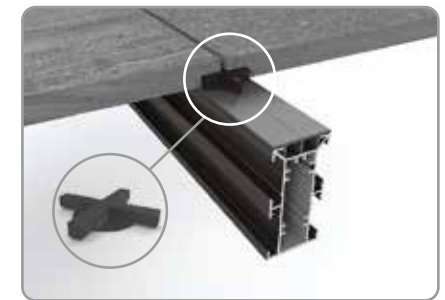
Speziell für FANO UltraShield & Trex



Unsichtbarer Twist-Clip

### Keramikplatten \*\*

Speziell für Meyer Keramikplatten, jedoch mit den meisten Marken kompatibel



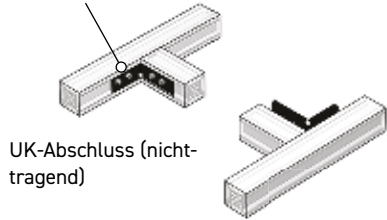
Unsichtbarer Abstandhalter für Keramikplatten

# 45 X 45 RAHMENKOMPONENTEN & VERBINDUNGSLÖSUNGEN

Für Informationen zu weiteren allgemeinen Verbindungslösungen lesen Sie bitte das Qwickbuild Designhandbuch.

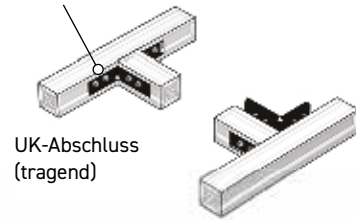
Weitere Informationen zu den einzelnen Produkten entnehmen Sie unserer Preisliste bzw. unseren Katalogen.

351.100: Fixierwinkel 90° (1 Stk)



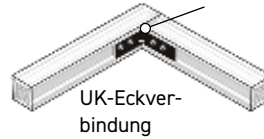
UK-Abschluss (nicht-tragend)

351.100: Fixierwinkel 90° (2 Stk)



UK-Abschluss (tragend)

351.100: Fixierwinkel 90°



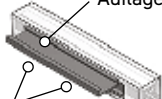
UK-Eckverbindung

351.102: Verbinder für UK-Verlängerung



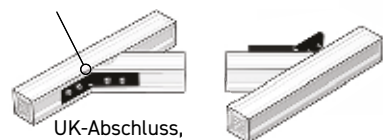
Verlängerung der UK oder der Konterlattung

Auflagewinkel für Doppel-UK



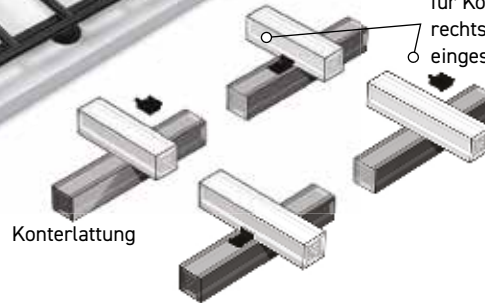
UK-Erweiterung für Dielenstöße: für WPC: 351.103 für Holz: 351.104

351.100: Fixierwinkel 90°; kann in Form gebogen werden (hier auf 45°)



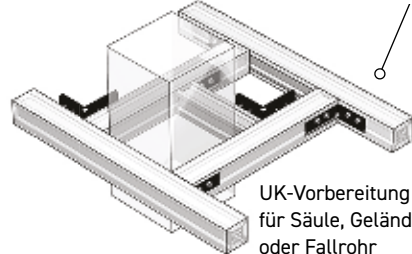
UK-Abschluss, Fixierwinkel auf 45° gebogen

351.101: UK-Verbinder für Konterlattung; links-rechts abwechselnd eingesetzt



Konterlattung

351.100: Fixierwinkel 90°




UK-Vorbereitung für Säule, Geländer oder Fallrohr

Typische Mengenberechnung (gemessen UK-Mitte, ohne Verschnitt):

Rahmen-Komponenten:		400 MM	450 MM	600 MM
	45 x 45 UK 351.002	3,3 lfm/m <sup>2</sup>	3,1 lfm/m <sup>2</sup>	2,5 lfm/m <sup>2</sup>
	45 x 45 UK für Konterlattung 351.002	1,0 lfm/m <sup>2</sup>	1,0 lfm/m <sup>2</sup>	1,0 lfm/m <sup>2</sup>
	Fixierwinkel 90° 351.100	3,0 Stk/m <sup>2</sup>	2,5 Stk/m <sup>2</sup>	2,0 Stk/m <sup>2</sup>
	UK-Verbinder für Konterlattung 351.101	3,6 Stk/m <sup>2</sup>	3,0 Stk/m <sup>2</sup>	2,5 Stk/m <sup>2</sup>
		1 Stk pro Konterlattungs-Verbindung		
	Verbinder für UK-Verlängerung 351.102	2 Stk pro Verlängerung		

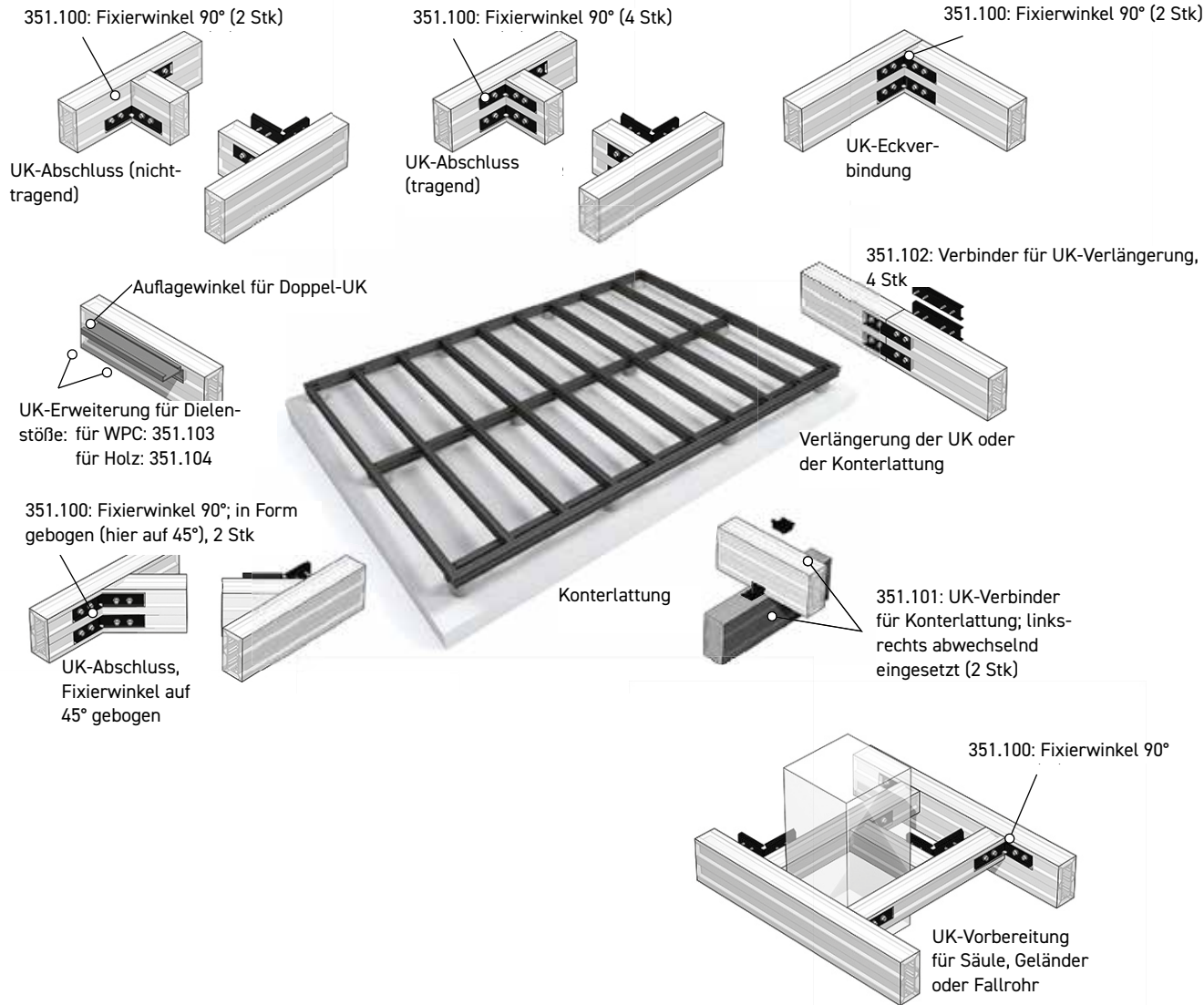
Niveau-Erhöhung / Ausgleich:

	Stellfüße / Stelzlager	1,2 Stk / m <sup>2</sup> Stellfuß-Höhe abhängig von Aufbauhöhe und Höhe der UK
--	------------------------	---






# 90 X 45 RAHMENKOMponentEN & VERBINDUNGSLÖSUNGEN

Für Informationen zu weiteren allgemeinen Verbindungslösungen lesen Sie bitte das Qwickbuild Designhandbuch (in Englisch).


Weitere Informationen zu den einzelnen Produkten entnehmen Sie unserer Preisliste bzw. unseren Katalogen.



Typische Mengenberechnung (gemessen UK-Mitte, ohne Verschnitt):

Rahmen-Komponenten:		400 MM	450 MM	600 MM
	90 x 45 UK 351.003	3,3 lfm/m <sup>2</sup>	3,1 lfm/m <sup>2</sup>	2,5 lfm/m <sup>2</sup>
	90 x 45 UK für Konterlattung 351.003	0,55 lfm/ m <sup>2</sup>	0,55 lfm/ m <sup>2</sup>	0,55 lfm/ m <sup>2</sup>
	Fixierwinkel 90° 351.100	6,0 Stk/m <sup>2</sup>	5,0 Stk/m <sup>2</sup>	4,0 Stk/m <sup>2</sup> min. 2 Stk pro Verbindung min. 4 Stk pro tragender Ver- bindung
	UK-Verbinder für Konterlattung 351.101	7,0 Stk/m <sup>2</sup>	6,0 Stk/m <sup>2</sup>	5,0 Stk/m <sup>2</sup> min. 2 Stk pro Konterlattungs-Ver- bindung bzw. 3 Stk am Terrassen- Rand
	Verbinder für UK- Verlängerung 351.102	falls benötigt 4 Stk pro Verlän- gerung (2 auf jeder Seite)		

Niveau-Erhöhung / Ausgleich:

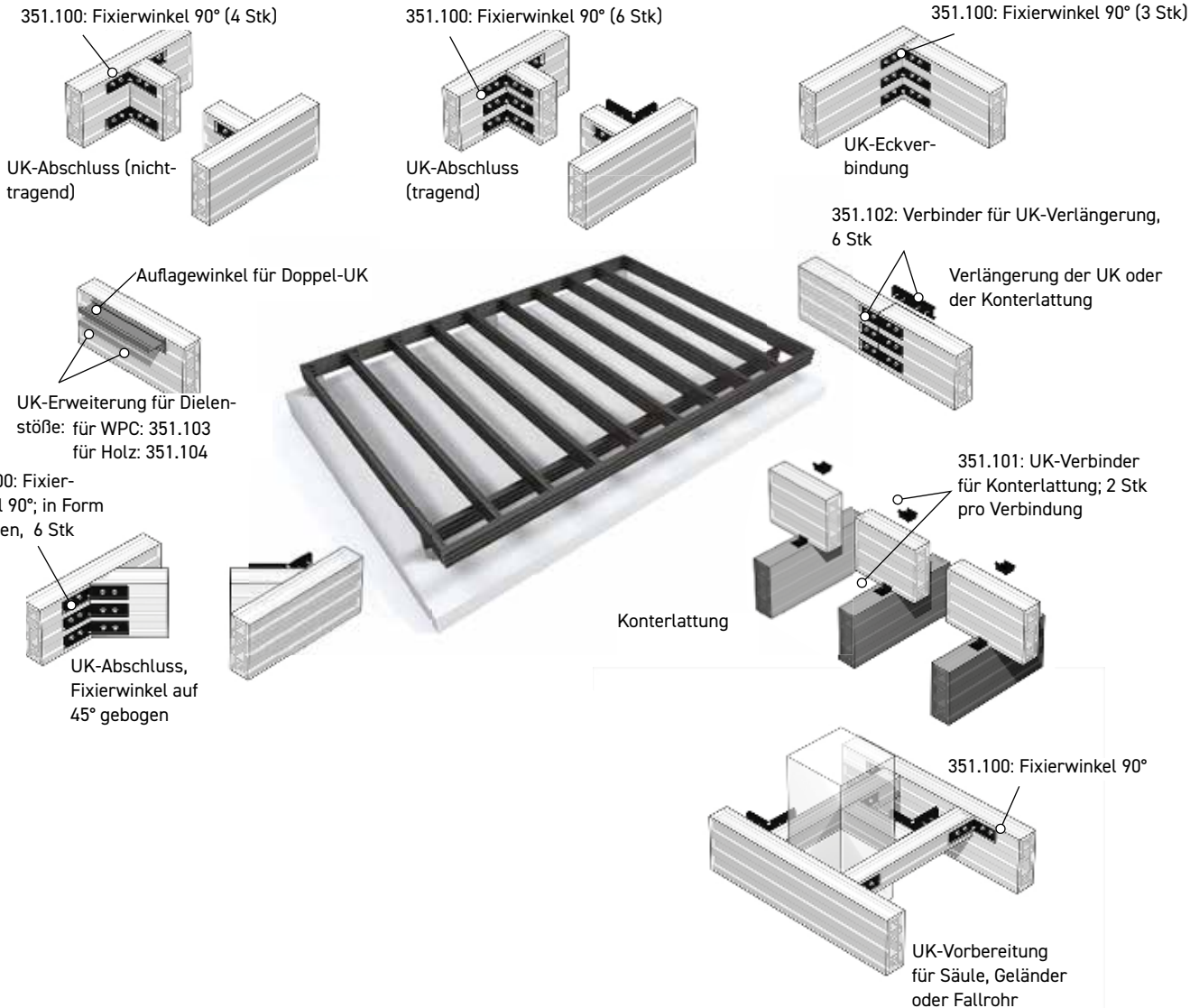
	Stellfüße / Stelzlager	optional, Stellfuß-Höhe abhängig von Aufbauhö- he und Höhe der UK
--	---------------------------	---

# 135 X 45 RAHMENKOMPONENTEN & VERBINDUNGSLÖSUNGEN

Für Informationen zu weiteren allgemeinen Verbindungslösungen lesen Sie bitte das Qwickbuild Designhandbuch (in Englisch).

Weitere Informationen zu den einzelnen Produkten entnehmen Sie unserer Preisliste bzw. unseren Katalogen.


Typische Mengenberechnung (gemessen UK-Mitte, ohne Verschnitt):



Rahmen-Komponenten:

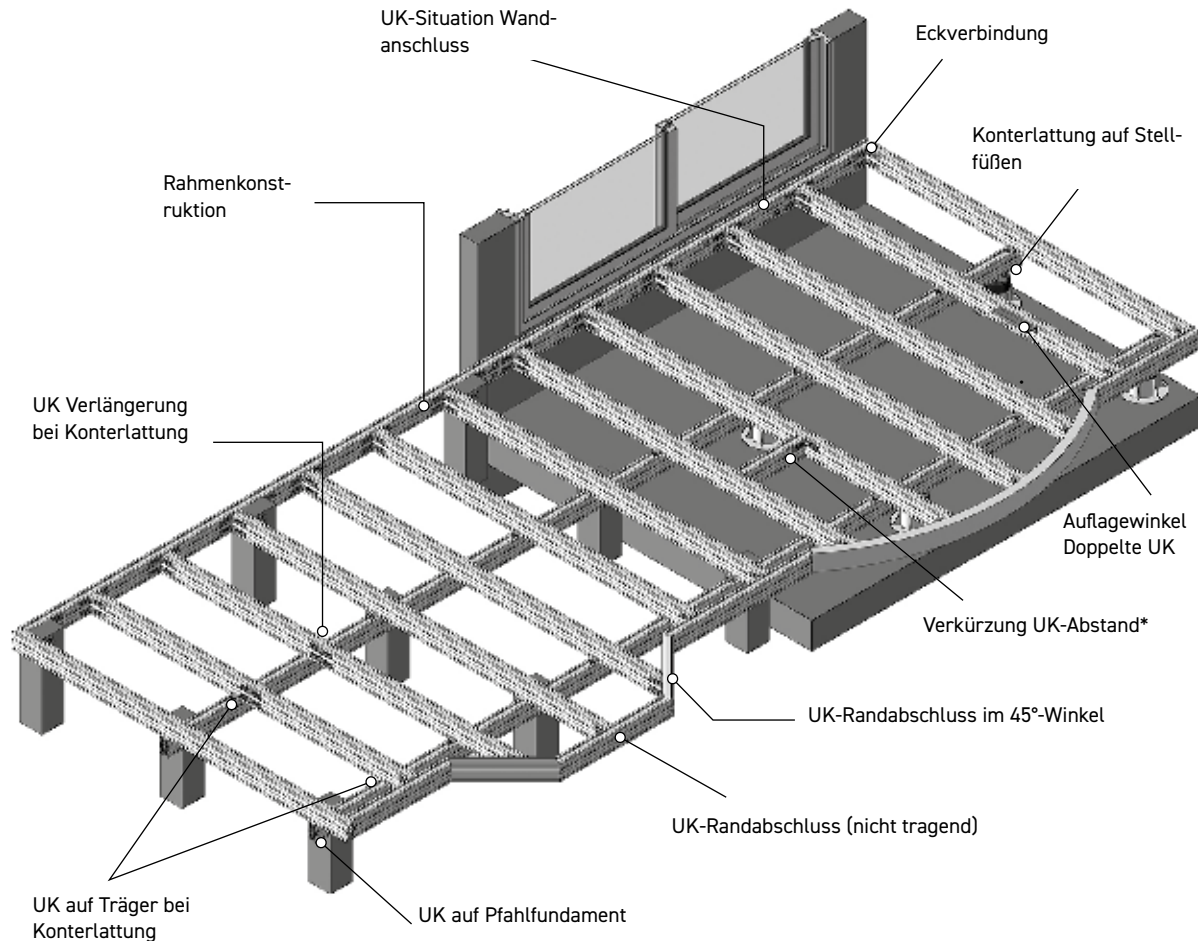
		400 MM	450 MM	600 MM
	90 x 45 UK 351.004	3,3 lfm/m <sup>2</sup>	3,1 lfm/m <sup>2</sup>	2,5 lfm/m <sup>2</sup>
	Träger Konterlattung 351.004: 135 x 45 351.005: 180 x 45	0,8 lfm/m <sup>2</sup> falls benötigt	0,8 lfm/m <sup>2</sup> falls benötigt	0,8 lfm/m <sup>2</sup> falls benötigt
	Fixierwinkel 90° 351.100	4,3 Stk/m <sup>2</sup>	4,1 Stk/m <sup>2</sup>	3,3 Stk/m <sup>2</sup>
		min. 3 Stk pro Verbindung min. 6 Stk pro tragender Verbindung		
	UK-Verbinder für Konterlattung 351.101	7,2 Stk/m <sup>2</sup>	6,0 Stk/m <sup>2</sup>	5,0 Stk/m <sup>2</sup>
		min. 2 Stk pro Konterlattungs-Verbindung bzw. 3 Stk am Terrassen-Rand		
	Verbinder für UK- Verlängerung 351.102	falls benötigt 6 Stk pro Verlängerung (3 auf jeder Seite)		

Niveau-Erhöhung / Ausgleich:

	Stellfüße / Stelzlager	optional, Stellfuß-Höhe abhängig von Aufbauhöhe und Höhe der UK
--	------------------------	---

# QWICKBUILD ALLG. VERBINDUNGSLÖSUNGEN

Nähere Details zu den allgemeinen Verbindungslösungen finden Sie im Qwickbuild Designhandbuch.



\*Erforderlich bei UK-Tragweite von 3 m oder mehr

Qwickbuild ist ein langlebiges und belastbares modulares Unterkonstruktions-System für Terrassendielen, Fliesen, Keramikplatten, Kunstrasen oder eine Kombination dieser Beläge. Montageleisten tragen den Oberbelag, Konterlattungs-Leisten (=Träger) tragen wiederum die Montageleisten. Je nach Erfordernis dienen Pfahlfundamente oder höhenverstellbare Stellfüße / Stelzlager als Auflagepunkte für die Trägerleisten. Qwickbuild kann für die Montage auf natürlichem Gelände, auf Beton, auf vorhandenen Pflasterungen sowie auf abgedichteten Untergründen verwendet werden. Das Unterkonstruktions-System kann sowohl für sehr niedrige Aufbauhöhen, sowie für Höhen von bis zu 3 m verwendet werden.

Qwickbuild ist ein flexibles und vielseitiges Bausatzsystem, das kinderleicht und sehr effektiv sowie zeitsparend verlegt werden kann. Alle bei Meyer angebotenen Terrassendielen, Keramikplatten und Kunstrasen-Elemente sind perfekt auf die Verlegung auf Qwickbuild abgestimmt.

Das System beinhaltet eine umfassende Palette an patentierten Trägerprofilen, Befestigungselementen, Halterungen und Zubehör. Die Profile werden aus leichtgewichtigen Aluminium hergestellt und verfügen über eine eloxierte bzw. pulverbeschichtete Oberfläche. Speziell abgestimmte Winkel, Verlängerungen, Verankerungen, Befestigungen, Zugangs- und Lüftungsgitter, sowie Stellfüße komplettieren das Sortiment. Die vollständige Liste der Qwickbuild-Komponenten finden Sie in unserer Preisliste.

Qwickbuild hat unübertroffene Eigenschaften und Vorteile für Unterkonstruktionen bis 4 m Höhe, insbesondere auch für abgedichtete Bereiche, wie für Dachterrassen auf Dachfolie, sowie Wohnbalkone. Das System ermöglicht auch sehr niedrige Aufbauhöhen, somit kann es perfekt für alle Verlegesituationen eingesetzt werden. Es fällt nur sehr wenig Verschnitt an, die Verlegezeit wird gegenüber herkömmlichen Systemen deutlich reduziert, was Qwickbuild zu einer kosteneffektiven Lösung macht.

## Einzigartige Produktvorteile:

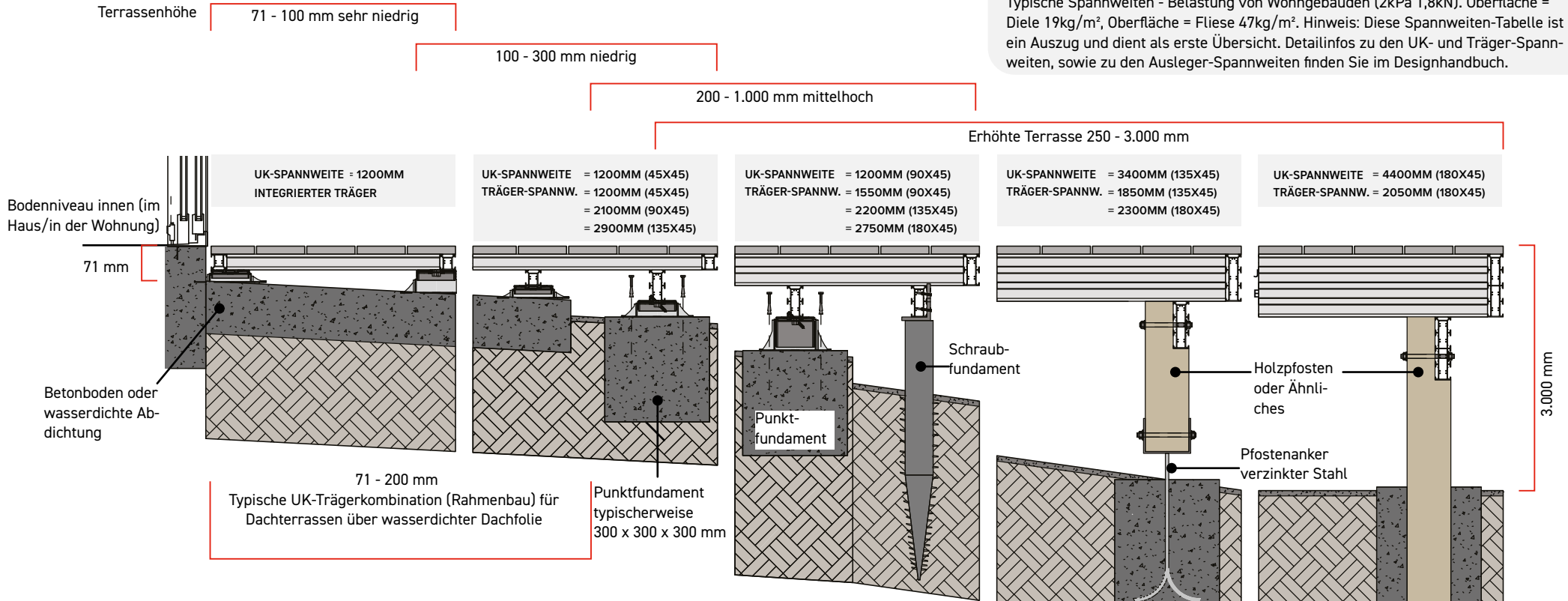
- **Schwimmende Verlegung:** Das System kann schwimmend verlegt werden. Insbesondere für Bereiche, auf denen keine Verschraubung möglich ist (z.B. Dachterrassen mit Dachfolie) bietet es somit die perfekte Lösung.
- **Langlebig und leichtgewichtig:** Die Profile werden aus pulverbeschichtetem Aluminium, die Befestigungselemente aus Edelstahl hergestellt.
- **Für verschiedenste Oberbeläge geeignet:** Qwickbuild kann sowohl als Unterkonstruktion für Terrassendielen, Fliesen, Keramikplatten und Kunstrasen-Elemente eingesetzt werden. Die Oberflächen können auf nur einer Unterkonstruktion miteinander kombiniert werden.
- **Vielseitige Dimensionen:** Sowohl sehr hohe als auch besonders niedrige Aufbauhöhen, sowie sehr große Spannweiten können mit Qwickbuild überbrückt werden (minimale Gesamthöhe ca. 35 mm)
- **Einsatzbereich:** Sowohl für Wohnbereiche als auch für gewerbliche Nutzung geeignet.
- **Komplettlösung:** Die Anzahl der erforderlichen Gewerke auf der Baustelle wird reduziert.
- **Design-Gesamtkonzept:** auch für Stufen, Rampen, Pflanzkästen, Bänke anwendbar
- **Flexible Bestellmöglichkeiten:** Bausatz, auf Länge geschnittene Materialien, vorgefertigte Rahmen nach Maß.
- **Kosteneffektiv:** Unterkonstruktion sowie Oberbelag können mithilfe der mitgelieferten Befestigungselemente schnell und einfach installiert werden.
- **Stabil und Niveau-ausgleichend:** Durch den Einsatz von Qwickbuild sind weniger Stellfüße, Fundamente und andere Materialien zum Niveau- und Höhenausgleich erforderlich – das vereinfacht die Verlegung und reduziert Kosten.
- **Wartung möglich:** Verwenden Sie für kritische Bereiche (konstruktiver Feuchte-Schutz!), Abflüsse und Wartungsbereiche die verfügbaren Ventilationsprofile.



# MÖGLICHE AUFBAUHÖHEN

## UK- / TRÄGERKOMBINATIONEN (RAHMEN- BZW. KONTERLATTUNG)

Die Terrassenhöhe wird von der Oberseite des Untergrunds bis zur Oberseite des Terrassenbelags gemessen.



## SPANNWEITEN-TABELLE (UK & TRÄGER)

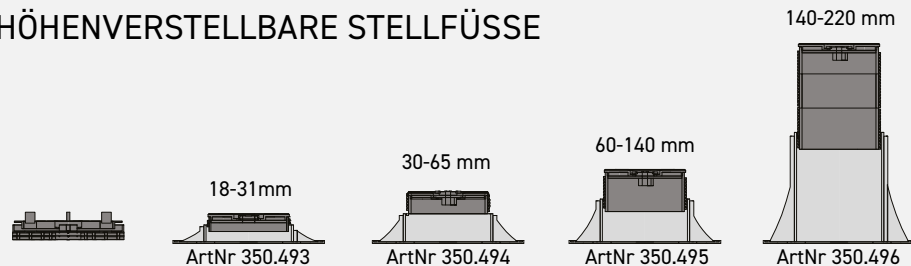
Für Rahmengröße 300 / 400 / 500 / 600 mm (Mitte-Mitte gemessen)

Für Terrassendielen, Keramikplatten, Kunstrasen

PROFIL	Max	45x45	90x45	135x45	180x45
SPANNWEITE UK	TRÄGER	TRÄGER	TRÄGER	TRÄGER	TRÄGER
45x45	1200	1200	2100	2900	3650
90x45	2350	800	1550	2200	2750
135x45	3400	N/A	1250	1850	2300
180x45	4400	N/A	N/A	1650	2050

Typische Spannweiten - Belastung von Wohngebäuden (2kPa 1,8kN). Oberfläche = Diele 19kg/m<sup>2</sup>, Oberfläche = Fliese 47kg/m<sup>2</sup>. Hinweis: Diese Spannweiten-Tabelle ist ein Auszug und dient als erste Übersicht. Detailinfos zu den UK- und Träger-Spannweiten, sowie zu den Ausleger-Spannweiten finden Sie im Designhandbuch.

## HÖHENVERSTELLBARE STELLFÜSSE

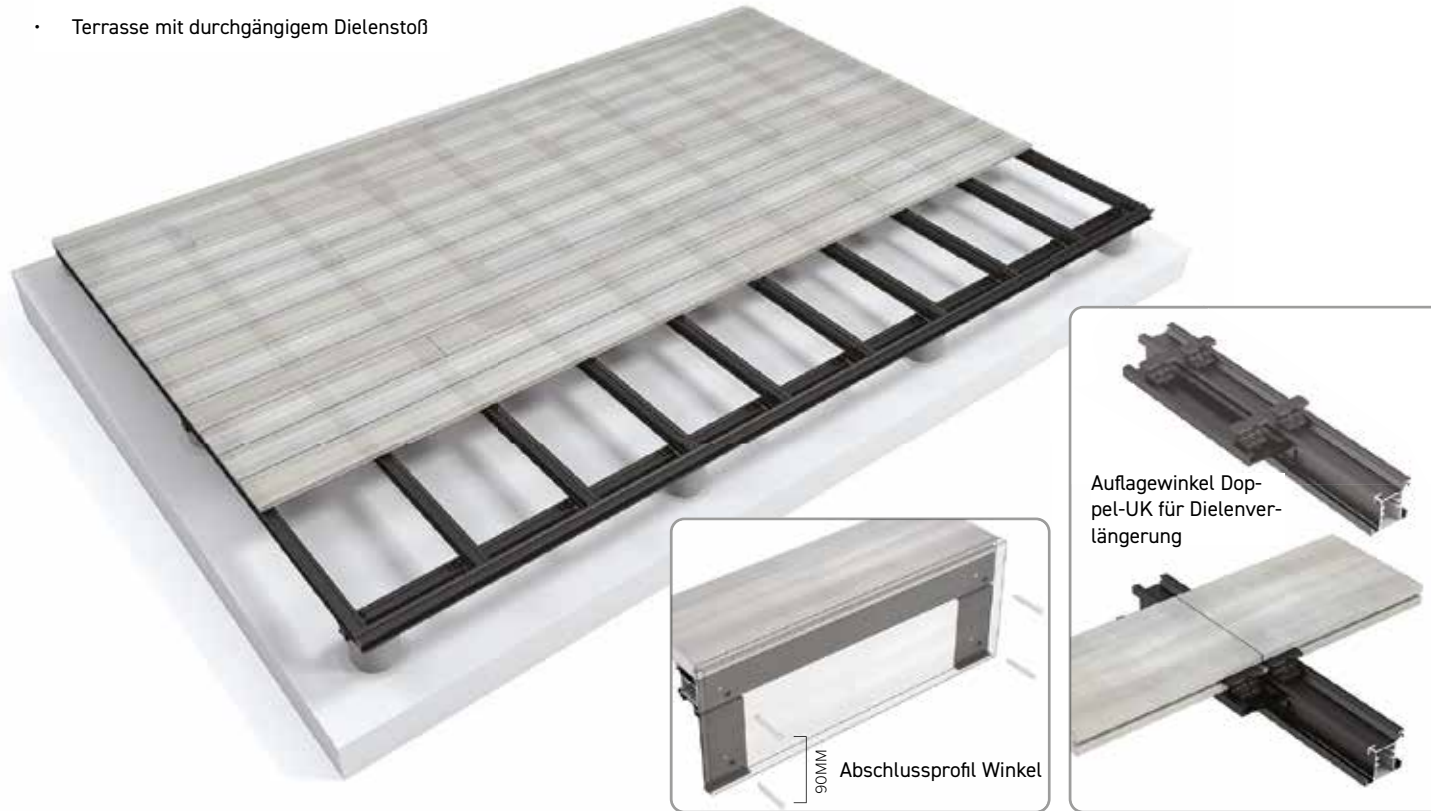


# QWICKBUILD & WPC-TERRASSENDIELEN

Benötigtes Zubehör für die Montage von WPC-Terrassendielen auf dem Qwickbuild-Verlegesystem.

Nähere Infos finden Sie unter „Rahmenkomponenten & Verbindungslösungen“ für:

- Terrasse mit Fries
- Terrasse mit durchgängigem Dielenstoß



Terrassenbelag & -abschluss: Typ. Mengenberechnung (ohne Verschnitt):

	WPC-Terrassendielen FANO UltraShield 138 x 23 mm	7,0 lfm/m <sup>2</sup>
	Randabschluss 138 x 15 mm	optional

Zubehör für Dielenverlegung:

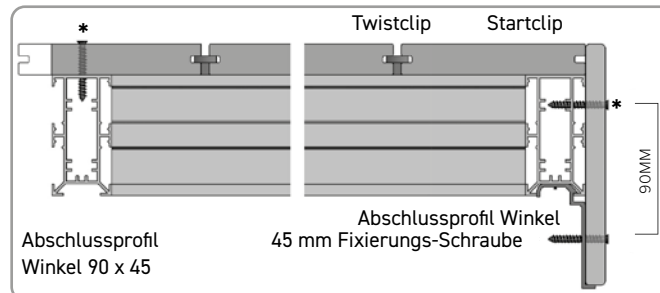
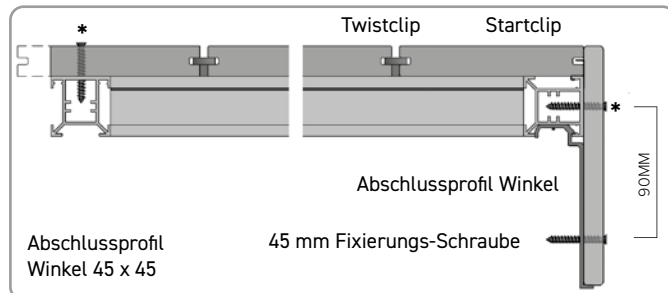
	Twist Clip, 351.130 (Schrauben für Fixierung gegen Längenausdehnung inklusive)	20 Stk/m <sup>2</sup>
	Startclip 351.131	nach Aufwand, an der ersten Diele je 1x alle 400 mm, min. 1 Box empfohlen
	Profilbohrschraube PROFILA 5,5x45, TX20 für Randabschluss 350.605	nach Aufwand, min. 1 Box empfohlen, je 2x alle 400 mm bei Rand- abschluss

Weiters Verlegezubehör:

	Aufgawinkel für Doppel-UK für Die- lenstoß WPC 351.103	2,7 Stk/m <sup>2</sup> 1x am Dielenende, Verlängerung von 2,8 m Dielen
	Abschlussprofil Winkel 351.106: 45 x 45 351.105: 90 x 45	falls benötigt, je 1x alle 400 mm

Optionales Zubehör:

	Ventilationsprofil Schwarz: 351.111 Silber: 351.107	falls benötigt siehe Oberflächen- Montageanleitung
	Antirutsch-Profil	falls benötigt siehe Oberflächen- Montageanleitung



# QWICKBUILD & HOLZ-TERRASSENDIELEN

Benötigtes Zubehör für die Montage von Holz-Terrassendielen auf dem Qwickbuild-Verlegesystem.



ANZAHL SCHRAUBEN PRO M<sup>2</sup>

DIELENBREITE (MM)	UK-ABSTAND (MM)			
	300	400	450	600
90	110	88	88	66
140	70	56	56	42

Zubehör für Dielenverlegung (unsichtbar):

	DILA Edelstahl je nach Dielendicke 350.485 (19-22 mm) 350.486 (24-32 mm)
	PLATA P 65 x 24 mm 350.520
	BASO Ventilationselement 55 x 32 mm 350.522

Zubehör für Dielenverlegung (sichtbar):

	Profilschraube PROFILA 5,5x45, TX20 350.605	Für 19-26 mm Dielendicke
	Profilschraube PROFILA 5,5x50, TX25 350.606	Für 25-34 mm Dielendicke

Weiters Verlegezubehör:

	Auflagewinkel für Doppel-UK für Dielenstoß für Holz 351.104	2,7 Stk / m <sup>2</sup> , 1x am Dielenende zur Dielenverlängerung, je 1x alle 450 mm für Randabschluss
--	--	---

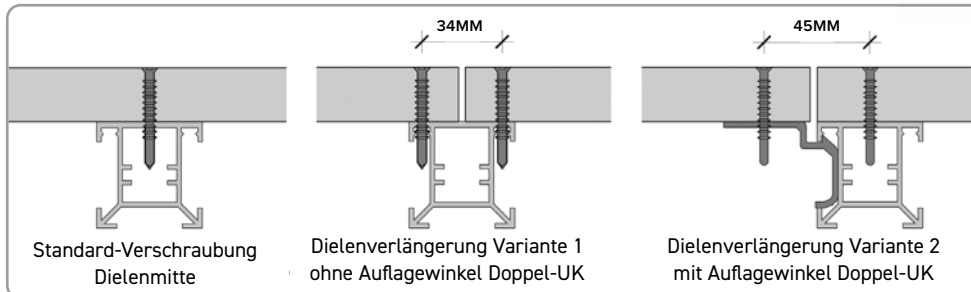
Optionales Zubehör:

	Ventilationsprofil Schwarz: 351.111 Silber: 351.107	falls benötigt siehe Oberflächen-Montageanleitung
	Antirutsch-Profil	falls benötigt siehe Oberflächen-Montageanleitung

Auflagewinkel für Doppel-UK für Dielenstoß



Auflagewinkel für Doppel-UK vertikal einsetzen für Randabschluss, 1x bei 45 mm, 351.104

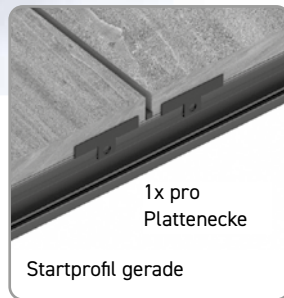
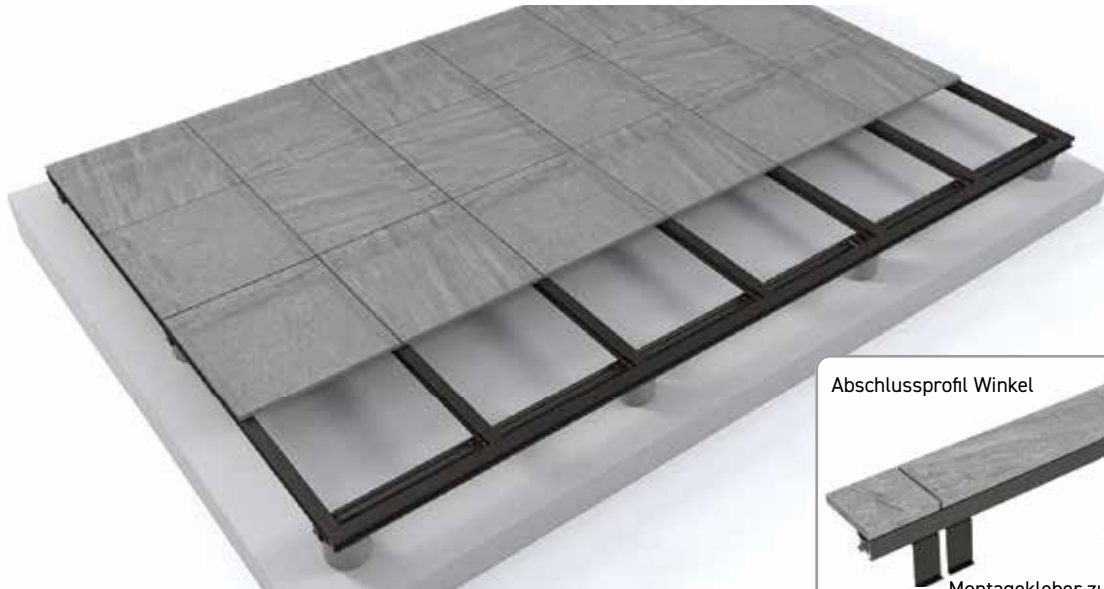


Randabschluss



# QWICKBUILD & KERAMIKPLATTEN

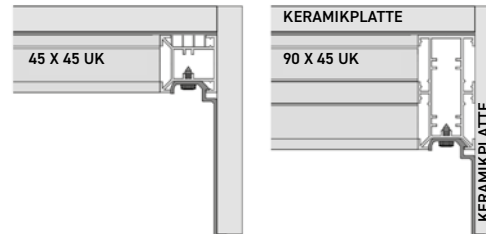
Benötigtes Zubehör für die Montage von Keramikplatten auf dem Qwickbuild-Verlegesystem.



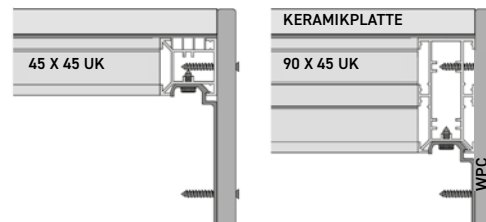
## Abschlussprofil Winkel



## Keramikplatten-Terrasse mit Keramikplatten-Randabschluss:



## Keramikplatten-Terrasse mit WPC-Randabschluss:



Typ. Mengenermittlung  
(ohne Verschnitt):

Oberfläche:	600 MM	300 MM
Keramikplatten	2,77 Stk/m <sup>2</sup>	

## Zubehör für Keramikplatten-Verlegung:

	EPDM-Auflage 351.144	wird auf allen UKs benötigt, 1 lfm pro UK-lfm
	Startprofil gerade 351.141	2 x pro Plattenseite
	Startprofil Winkel 90° 351.140	2 x pro UK-Ende und bei jeder 5. Platte
	Abstandhalter Kreuz für Mittelelemente 351.143	nach Aufwand, 1x an jedem Platteneck (je Ecke gemeinsam genutzt)
	Abstandhalter gerade für Startelemente 351.142	nach Aufwand 1x an jeder Plattenkante

## Weiters Verlegezubehör:

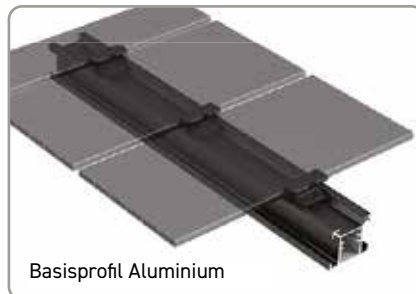
	Abschlussprofil Winkel 351.106: 45 x 45 351.105: 90 x 45	2 x pro Plattenseite
--	--	----------------------

## Optionales Zubehör:

	Ventilationsprofil Schwarz: 351.111 Silber: 351.107	falls benötigt siehe Oberflächen-Montageanleitung
	Antirutsch-Profil (1/2-Twist Clips für Montage benötigt)	falls benötigt siehe Oberflächen-Montageanleitung

# QWICKBUILD & KUNSTRASEN

Benötigtes Zubehör für die Montage von Kunstrasen auf dem Qwickbuild-Verlegesystem.




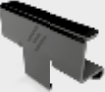
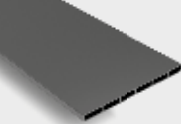


Basisprofil Aluminium





Startclip für Basisprofil Aluminium

Oberfläche:	Typ. Mengenberechnung (ohne Verschnitt):
Kunstrasen	1,0 m <sup>2</sup>

Zubehör für Kunstrasen-Verlegung:

	Twist Clip 351.130	20 Stk/m <sup>2</sup>
	Startclip 351.131	nach Aufwand
	Basisprofil Aluminium 138 x 2.800 x 8 mm 351.150	7 lfm/m <sup>2</sup>
	Flachkopfschraube TX20 351.152	bei 150 mm
	Flachkopfschraube TX30 351.153	nach Aufwand

Optionales Zubehör:

	Ventilationsprofil Schwarz: 351.111 Silber: 351.107	falls benötigt siehe Oberflächen- Montageanleitung
	Antirutsch-Profil (1/2-Twist Clips für Montage benötigt)	falls benötigt siehe Oberflächen- Montageanleitung

# RECHTLICHE INFORMATIONEN

## Haftungsausschluss & Nutzungsbedingungen

Die Nutzung dieses Dokuments unterliegt den folgenden Bedingungen: Diese Montageanleitung fasst die grundlegenden Informationen und Prinzipien des Aufbaus von Terrassen auf der Qwickbuild System-Unterkonstruktion zusammen. Sie ersetzt nicht die Beratung und Dienstleistung eines professionellen Handwerkers, der unter Einbezug der örtlichen Gegebenheiten die Anwendbarkeit der einzelnen Richtlinien auf der jeweiligen Baustelle beurteilt.

Alle Konstruktionen unterliegen den Montagerichtlinien von Meyer / Qwickbuild, den örtlichen Bauvorschriften, den nationalen Normen, gesetzlichen Bestimmungen sowie sonstigen örtlichen Vorschriften und Anforderungen. Meyer ist zu keiner Zeit und in keiner Hinsicht haftbar. Für weitere Informationen kontaktieren Sie bitte die Meyer Parkett GmbH: [www.meyer.at/kontakt](http://www.meyer.at/kontakt)

## Weitere Dokumente

Weitere Dokumente und Montageanleitungen rund um Qwickbuild finden Sie hier: [www.outdure.com/resources](http://www.outdure.com/resources)

# WICHTIGE DESIGNINFORMATIONEN

## Technische Hinweise

Alle Informationen in diesem Leitfaden beziehen sich auf Standardspezifikationen für den Wohnungsbau: 2,0 2,0 kPa UDL/1,8 kN Punktlast. Installationen für die gewerbliche Nutzung können andere UK/Träger Spannweiten und Verbindungsdetails erfordern. Bitte beachten Sie, dass dies in der Verantwortung des Verlegers bzw. Installationsbetriebs liegt.

## Geländer

Das Qwickbuild System ist für den Bau der gängigsten Geländer-Varianten geeignet, einschließlich oben montierter, durchgängig montierter und seitlich montierter Geländerausführungen.

Geländer erfordern zusätzliche UK- und Trägerleisten, sowie verstärkte Verbindungselemente, um die erforderliche Stabilität zu gewährleisten. Details zum Bau von Geländern finden Sie in der Anleitung auf: [www.outdure.com/resources](http://www.outdure.com/resources).

Geländer können nur auf den Montageleisten 90 x 45, 135 x 45 und 180 x 45 montiert werden. Es ist wichtig, dass Sie bereits im Planungsprozess die für Ihre Baustelle richtige Dimension festlegen. Wir empfehlen vorrangig mit den UK-Dimensionen 135 x 45 und 180 x 45 zu planen, da hier der Aufbau einfacher zu handhaben ist. Befestigen Sie keine Geländer bei schwimmend verlegten Qwickbuild-Konstruktionen. Die Unterkonstruktion muss für Geländer am Untergrund verschraubt werden.

## Überhängende UK-Ausleger

Die Unterkonstruktion kann als überhängender Ausleger fortgesetzt werden. Dafür muss die gesamte aufliegende Konstruktion im Untergrund verschraubt werden. Bitte beachten Sie die Informationen in der Spannweiten-Tabelle, um die erforderlichen Auflageflächen der Ausleger zu bestimmen.

## Dachfolie / Wasserdichte Abdichtung

Wenn die Unterkonstruktion auf einer Dachfolie oder sonstigen wasserdichten Abdichtung verlegt wird, hat der Verleger dafür Sorge zu tragen, dass die Garantiebedingungen des Abdichtungsherstellers nicht verletzt werden. Wir empfehlen mithilfe der Ventilationsprofile Wartungsöffnungen für den Zugang zu Dachrinnen und Abflüssen zu installieren. Wir übernehmen keine Haftung für ungerechtfertigt zugebaute Zugänge.